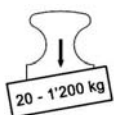




POULIES, GALETS DE PORTE
SEILROLLEN, TÜRROLLEN
PULEGGE, RULLI DI PORTE

8



20 – 1'200 kg



20 - 350 mm

SECTEURS / BEREICHE / SETTORI



INDEX / INHALT / INDICE



PAGE 8.1
 POULIE CABLE
 DRAHTSEILROLLE
 PULEGGE CAVI



PAGE 8.2
 POULIE CABLE
 DRAHTSEILROLLE
 PULEGGE CAVI



PAGE 8.2
 POULIE A GORGE
 SEILROLLEN
 PULEGGE CANALE



PAGE 8.2
 POULIE A GORGE
 SEILROLLEN
 PULEGGE CANALE



PAGE 8.3
 GALET PORTE
 SCHIEBTORROLLE
 RULLI DI PORTE



PAGE 8.3
 GALET PORTE
 SCHIEBTORROLLE
 RULLI DI PORTE



PAGE 8.4
 GALET PORTE
 SCHIEBTORROLLE
 RULLI DI PORTE



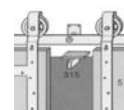
PAGE 8.4
 GALET PORTE
 SCHIEBTORROLLE
 RULLI DI PORTE



PAGE 8.5
 GALET PORTE
 SCHIEBTORROLLE
 RULLI DI PORTE



PAGE 8.5
 ROUE WAGON
 SPURKRANZRAD
 RUOTA BORDINO



PAGE 8.6
 FERRURE PORTE
 SCHIEBTORBESCH
 MONTAGGI PORTE



PAGE 8.7-8
 POULIE A GORGE
 SEILROLLEN
 PULEGGE CANALE



PAGE 8.7-8
 SPECIALITE
 SPEZIALITAT
 SPECIALITA



PAGE 8.7-8
 GALET
 SCHIEBTOR
 RULLI



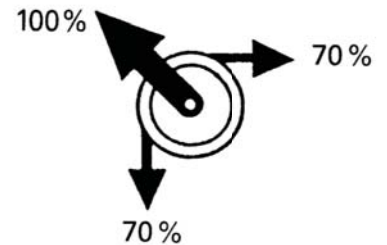
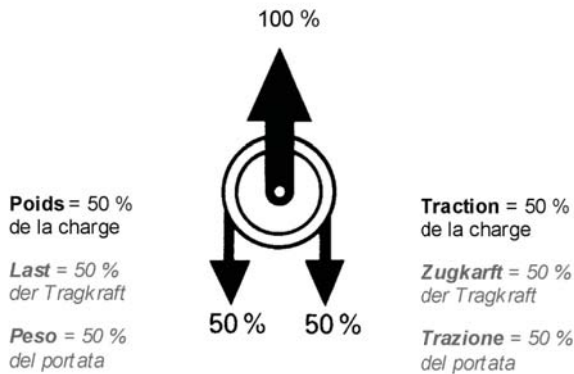
PAGE 8.8
 CHARIOT
 WAGEN
 CARROLO



PAGE 8.8
 BANDAGE
 VERBAND
 BENDAGGIO

IMPORTANT POUR TOUTES LES POULIES / WICHTIG FÜR ALLE SEILROLLEN / IMPORTANDO PER TUTTE LE PULEGGE

Charge / Tragkraft / Portata



100 – 1000 kg

POULIES POUR CÂBLES

Poulie pour câble avec gorge en V, gris,
poulie avec roulement à billes, angle de flanc 40°
corps/roue: Acier ou Fonte galvanisés

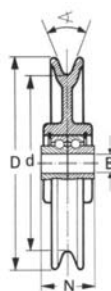
DRAHTSEILROLLEN

Drahtseilrollen mit V-Rille, grau,
Drahtseilrollen mit Kugellager, Flankenwinkel 40°
Radkörper: Stahl oder Guss verzinkt

PULEGGE PER CAVI

Pulegge a canale in V, grigia
pulegge su cuscinetto a sfere, angolo di fianco 40°
corpo centrale: Acciaio o Ghisa zincato

No. 674



D	d		N	B									
mm	mm	mm	Page 1.6	kg	mm	°	mm	mm	mm				
ACIER / STAHL / ACCIAIO													
50	37	16		100	2.5	40°	19	6.2	M6x35	674 / 050		44.90	
60	46	16		100	3	40°	19	6.2	M6x35	674 / 060		49.80	
FONTE / GUSS / GHISA													
80	65	23		200	4	40°	26	8.2	M8x45	674 / 080		75.80	
100	83	27		300	4	40°	30	10.2	M10x55	674 / 100		82.40	
120	100	27		400	5	40°	30	12.2	M12x60	674 / 120		100.10	
150	130	24		500	6.5	40°	34	14.2	M14x65	674 / 150		120.20	
180	160	24		500	8	40°	34	14.2	M14x65	674 / 180		149.20	
210	185	35		800	9	40°	38	16.5	M16x70	674 / 210		235.80	
240	206	35		800	10	30°	38	16.5	M16x70	674 / 240		264.20	
300	265	35		1000	12	30°	38	16.5	M16x70	674 / 300		354.70	

POULIES POUR CÂBLES - GALETS DE PORTES

AVEC GORGE RONDE, GORGE CARRÉ OU GORGE EN V
AVEC PALIER LISSE, ROULEMENT À ROULEAUX OU À BILLES

DRAHTSEILROLLEN - SCHIEBETORROLLEN

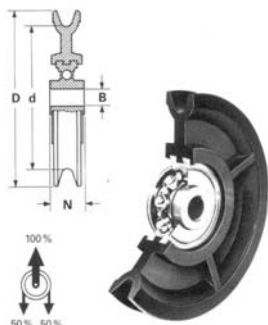
MIT RUNDER RILLE, KANTIGER RILLE ODER V-RILLE
MIT GLEITLAGER, ROLLENLAGER ODER KUGELLAGER

PULEGGE PER CAVI - RULLI DI PORTE

A CANALE TONDO, A CANALE QUADRO O A CANALE IN V
A FORO LISCIO, SU CUSCINETTO A RULLI E A SFERE

60 – 150 kg**POULIES POUR CÂBLES**

Poulie pour câble avec gorge en V, noir,
poulie avec roulement à billes,
corps/roue: Polyamide (Ultramid)

No. 604**DRAHTSEILROLLEN**

Drahtseilrollen mit V-Rille, schwarz,
Drahtseilrollen mit Kugellager,
Radkörper: Polyamid (Ultramid)

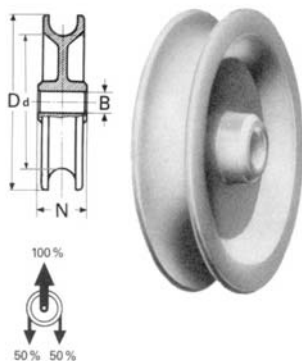
PULEGGE PER CAVI

Pulegge a canale in V, nera
pulegge su cuscinetto a sfere
corpo centrale: Poliammide (Ultramid)

D	d		N	B									
mm	mm	mm	Page 1.6	kg	mm	°	mm	mm	mm				
50	38	11		60	3	40°	14	6.2	---	604 / 050			32.80
60	46	13		70	4	40°	16	6.2	---	604 / 060			35.10
80	64	13		100	5	40°	16	8.2	---	604 / 080			39.00
100	85	15		150	5	40°	18	10.2	---	604 / 100			47.50

20 – 140 kg**POULIES À GORGE**

Poulie à gorge ronde, blanc, poulie à palier lisse,
corps/roue: Polyamide

No. 690**SEILROLLEN**

Seilrollen mit runder Rille, weiss, Drahtseilrollen mit Gleitlager,
Radkörper: Polyamid

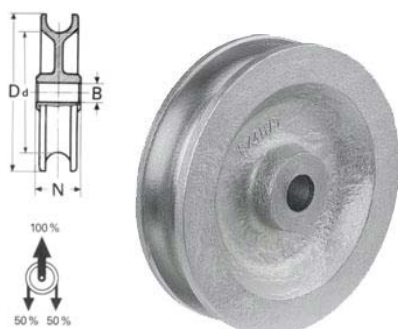
PULEGGE A CANALE

Pulegge a canale tondo, bianco, pulegge a foro liscio
corpo centrale: Poliammide

D	d		N	B									
mm	mm	mm	Page 1.6	kg	mm	mm	mm	mm	mm				
20	11	6		20	4	---	8	5.2	---	690 / 020			3.60
30	22	9		20	5	---	11	5.2	---	690 / 030			4.70
40	28	11		30	8	---	13	6.2	---	690 / 040			4.90
50	38	13		40	8	---	15	6.2	---	690 / 050			6.20
60	44	16		60	10	---	18	8.2	---	690 / 060			8.70
80	59	21		90	12	---	23	10.2	---	690 / 080			16.40
100	74	26		120	16	---	28	12.2	---	690 / 100			24.80
120	94	26		140	16	---	28	14.2	---	690 / 120			39.00

POULIES À GORGE

Poulie à gorge ronde, gris, poulie à palier lisse
corps/roue: Acier ou Fonte galvanisés

No. 691**SEILROLLEN**

Seilrollen mit runder Rille, grau, Drahtseilrollen mit Gleitlager,
Radkörper: Stahl oder Guss verzinkt

PULEGGE A CANALE

Pulegge a canale tondo, grigia, pulegge a foro liscio,
corpo centrale: Acciaio o Ghisa zincato

D	d		N	B									
mm	mm	mm	Page 1.6	kg	mm	mm	mm	mm	mm				
ACIER / STAHL / ACCIAIO													
30	22	11		20	5	---	11	5.2	---	691 / 030			12.50
40	28	13		30	7	---	13	6.2	---	691 / 040			15.50
50	38	15		40	8	---	15	6.2	---	691 / 050			19.50
60	44	18		60	10	---	18	8.2	---	691 / 060			28.90
FONTE / GUSS / GHISA													
80	58	23		90	12	---	23	10.2	---	691 / 080			40.00
100	76	28		120	16	---	28	12.2	---	691 / 100			50.30

RABAIS / RABATT / SCONTO :

RABAIS DE QUANTITE SUR DEMANDE !

20% dès/ab/da **100.--** (CHF)

MENGENRABATT AUF ANFRAGE !

25% dès/ab/da **500.--** (CHF)

SCONTO DI QUANTITA SU RICHIESTA !

POULIES POUR CÂBLES - GALETS DE PORTES

AVEC GORGE RONDE, GORGE CARRÉ OU GORGE EN V
AVEC PALIER LISSE, ROULEMENT À ROULEAUX OU À BILLES

DRAHTSEILROLLEN - SCHIEBTORROLLEN

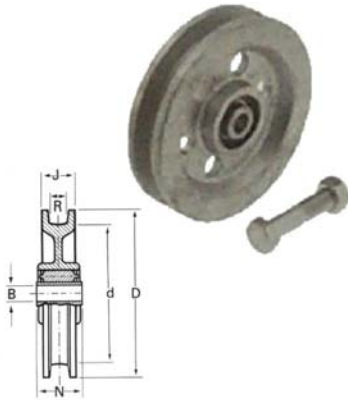
MIT RUNDER RILLE, KANTIGER RILLE ODER V-RILLE
MIT GLEITLAGER, ROLLENLAGER ODER KUGELLAGER

PULEGGE PER CAVI - RULLI DI PORTE

A CANALE TONDO, A CANALE QUADRO O A CANALE IN V
A FORO LISCIO, SU CUSCINETTO A RULLI E A SFERE

80 – 500 kg**GALETS DE PORTES**

Galets pour portes coulissantes à gorge carré, gris,
galet avec roulement à billes,
corps/roue: Fonte, galvanisé à chaud

No. 652 Z**SCHIEBTORROLLEN**

Schiebtorrolle mit kantiger Rille, grau,
Schiebtorrolle mit Kugellager,
Radkörper: Guss, feuerverzinkt

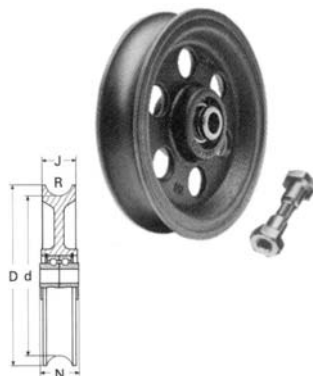
RULLI DI PORTE

Rulli adatte per cancelli e portoni a canale quadro,
grigia, rulli su cuscinetto a sfere
corpo centrale: Ghisa, Galvanizzato a caldo

D	d	J	R	N	B							
mm	mm	mm	Page 1.6	kg	mm	mm°	mm	mm	mm	mm	Art. N :	Prix Preis Prezzo CHF sans TVA
50	36	15		80	---	6	19	6.2	M6x35	652 Z / 050	56.20	
60	46	16		100	---	7	19	6.2	M6x35	652 Z / 060	59.00	
70	54	18		120	---	7	26	8.2	M8x45	652 Z / 070	71.10	
80	62	19		150	---	8	26	8.2	M8x45	652 Z / 080	82.10	
100	80	24		250	---	11	30	10.2	M10x55	652 Z / 100	104.20	
120	98	26		300	---	12	30	12.2	M12x60	652 Z / 120	134.50	
150	126	29		400	---	13	34	14.2	M14x65	652 Z / 150	165.80	
180	156	29		500	---	13	34	14.2	M14x65	652 Z / 180	226.50	

700 – 1000 kg**GALETS DE PORTES**

Galets pour portes coulissantes à gorge ronde, gris,
galet avec roulement à billes,
corps/roue: Fonte, galvanisé à chaud

No. 656 Z**SCHIEBTORROLLEN**

Schiebetor mit runder Rille, grau,
Schiebtorrolle mit Kugellager,
Radkörper: Guss, feuerverzinkt

RULLI DI PORTE

Rulli adatte per cancelli e portoni a canale tondo,
grigia, rulli su cuscinetto a sfere
corpo centrale: Ghisa, Galvanizzato a caldo

D	d	J	R	N	B							
mm	mm	mm	Page 1.6	kg	mm	mm°	mm	mm	mm	mm	Art. N :	Prix Preis Prezzo CHF sans TVA
120	98	34		700	---	27 (¾")	38	14.2	M14x55	656 Z / 120	140.00	
150	128	34		800	---	27 (¾")	38	14.2	M14x55	656 Z / 150	168.60	
180	158	34		900	---	27 (¾")	38	14.2	M14x55	656 Z / 180	200.80	
250	224	48		1000	---	34 (1")	54	20.3	M20x85	656 Z / 250	471.10	



POULIES POUR CÂBLES - GALETS DE PORTES

AVEC GORGE RONDE, GORGE CARRÉ OU GORGE EN V
AVEC PALIER LISSE, ROULEMENT À ROULEAUX OU À BILLES

DRAHTSEILROLLEN - SCHIEBETORROLLEN

MIT RUNDER RILLE, KANTIGER RILLE ODER V-RILLE
MIT GLEITLAGER, ROLLENLAGER ODER KUGELLAGER

PULEGGE PER CAVI - RULLI DI PORTE

A CANALE TONDO, A CANALE QUADRO O A CANALE IN V
A FORO LISCIO, SU CUSCINETTO A RULLI E A SFERE

800 – 1200 kg**GALETS DE PORTES**

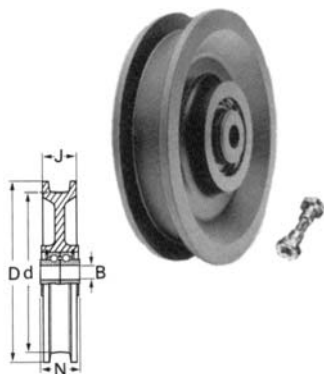
Galets pour portes coulissantes à gorge carré, gris,
galet avec roulement à billes,
corps/roue: Acier de traitement Ck 15, galvanisé

SCHIEBTORROLLEN

Schiebetor mit kantiger Rille, grau,
Schiebetorrolle mit Kugellager,
Radkörper: Vergütungsstahl Ck 15, galvanized

RULLI DI PORTE

Rulli adatte per cancelli e portoni a canale quadro,
grigia, rulli su cuscinetto a sfere, corpo centrale:
Acciaio di trattamento Ck 15, galvanizzato

No. 654 K

D	d	J		N	B						Art. N :	Prix Preis Prezzo
mm	mm	mm	Page 1.6	kg	mm	mm°	mm	mm	mm	mm	CHF sans TVA	
120	100	34		800	---	17	38	14.2	M14x65		654 K / 120	165.20
150	128	34		1000	---	22	38	14.2	M14x65		654 K / 150	206.90
177	158	34		1200	---	22	38	14.2	M14x65		654 K / 177	335.30

800 – 1200 kg**GALETS DE PORTES**

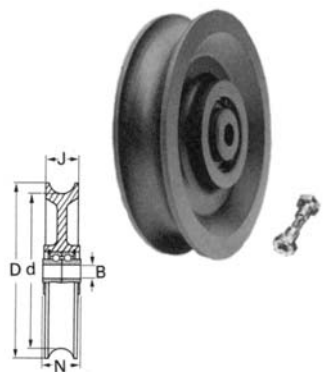
Galets pour portes coulissantes à gorge ronde, gris,
galet avec roulement à billes,
corps/roue: Acier de traitement Ck 15, galvanisé

SCHIEBTORROLLEN

Schiebetor mit runder Rille, grau,
Schiebetorrolle mit Kugellager,
Radkörper: Vergütungsstahl Ck 15, galvanized

RULLI DI PORTE

Rulli adatte per cancelli e portoni a canale tondo,
grigia, rulli su cuscinetto a sfere, corpo centrale:
Acciaio di trattamento Ck 15, galvanizzato

No. 654 R

D	d	J		N	B						Art. N :	Prix Preis Prezzo
mm	mm	mm	Page 1.6	kg	mm	mm°	mm	mm	mm	mm	CHF sans TVA	
120	98	34		800	---	27 (¾)	38	14.2	M14x65		654 R / 120	165.20
150	128	34		1000	---	27 (¾)	38	14.2	M14x65		654 R / 150	206.90
177	158	34		1200	---	27 (¾)	38	14.2	M14x65		654 R / 177	335.30

AUTRES GRANDEURS DISPONIBLES, EGALEMENT EN NYLON 6
ANDERE VERFÜGBAREN GRÖßEN, AUCH AUS NYLON 6 / ALTRE DIMENSIONI DISPONIBILI, ANCHE IN NYLON 6

RABAIS / RABATT / SCONTO : 20% dès/ab/da 100.-- (CHF) / 25% dès/ab/da 500.-- (CHF)
RABAIS DE QUANTITE SUR DEMANDE ! MINGENRABATT AUF ANFRAGE ! SCONTO DI QUANTITA SU RICHIESTA !

POULIES POUR CÂBLES - GALETS DE PORTES

AVEC GORGE RONDE, GORGE CARRÉ OU GORGE EN V
AVEC PALIER LISSE, ROULEMENT À ROULEAUX OU À BILLES

DRAHTSEILROLLEN - SCHIEBETORROLLEN

MIT RUNDER RILLE, KANTIGER RILLE ODER V-RILLE
MIT GLEITLAGER, ROLLENLAGER ODER KUGELLAGER

PULEGGE PER CAVI - RULLI DI PORTE

A CANALE TONDO, A CANALE QUADRO O A CANALE IN V
A FORO LISCIO, SU CUSCINETTO A RULLI E A SFERE

300 – 1200 kg**GALETS DE PORTES**

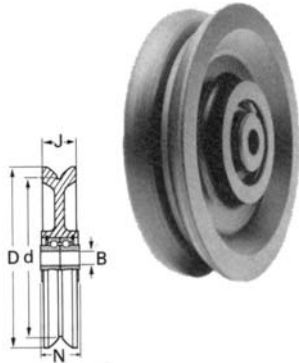
Galets pour portes coulissantes à gorge V pour profil à équerre, gris, Galet avec roulement à rouleaux et à billes, corps/roue: Fonte, galvanisé à chaud

SCHIEBETORROLLEN

Schiebetor mit V-Rille für Winkelprofil, grau, Schiebetorrolle mit Rollenlager und Kugellager, Radkörper: Guss, feuerverzinkt

RULLI DI PORTE

Rulli adatte per cancelli e portoni a canale in V per triangolare profilo, grigia, rulli su cuscinetto a rulli e a sfere, corpo centrale: Ghisa, Galvanizzato a caldo

No. R-54V

D	d	J	R	N	B	Art. N :	Prix Preis Prezzo
mm	mm	mm	mm	mm	mm		CHF sans TVA
75	50	38	300	60	20	R-54V / 075	47.30
100	80	46	350	60	20	R-54V / 100	72.60
125	100	38	370	60	20	R-54V / 125	94.60
125	100	38	420	57	20	K-54V / 125	116.40
150	123	45	1000	60	25	R-54V / 150	100.20
150	123	45	1050	57	20	K-54V / 150	127.10
200	175	45	1200	60	25	R-54V / 200	153.40

1000 – 1200 kg**ROUE WAGONNET**

Roue en Fonte pleine, gris, roue avec roulement à rouleaux ou à billes, surface de roulement usinée résistant aux huiles/grasses/essences..., corps/roue: Fonte
RECOMMANDÉ POUR ROULER SUR DES RAILS

SPURKLANZRÄDER

Guss-Rad, Vollscheibe, grau, Rad mit Rollenlager oder Kugellager, Lauffläche gedreht
beständigkeit gegen Öl/Fett/Benzin..., Radkörper: Guss
EMPFOHLEN ZUM LAUFEN AUF GLEISE

RUOTA CON BORDINO

Ruota in Ghisa, piena, grigia, ruota su cuscinetti a rulli e a sfere, rotonda superficie fatta resistendo agli oli/grassi/petroli..., corpo centrale: Ghisa
RACCOMANDATÒ PER BINARI TIPO FERROVIA



-20° - +80° C
70 Sh/A



									Art. N :	Prix Preis Prezzo
mm	mm	mm	mm	mm	kg	mm	mm		CHF sans TVA	
100	125	36	46	1000	52	20	CVG 100	67.80		
100	130	33	46	1000	60	20	CVR 100	99.50		
100	130	33	46	1000	57	20	CVK 100	107.40		
125	145	36	46	1000	52	20	CVG 125	90.30		
150	178	35	45	1200	60	20	CVR 150	104.90		
150	178	35	45	1200	57	20	CVK 150	117.20		



POULIES POUR CÂBLES - GALETS DE PORTES

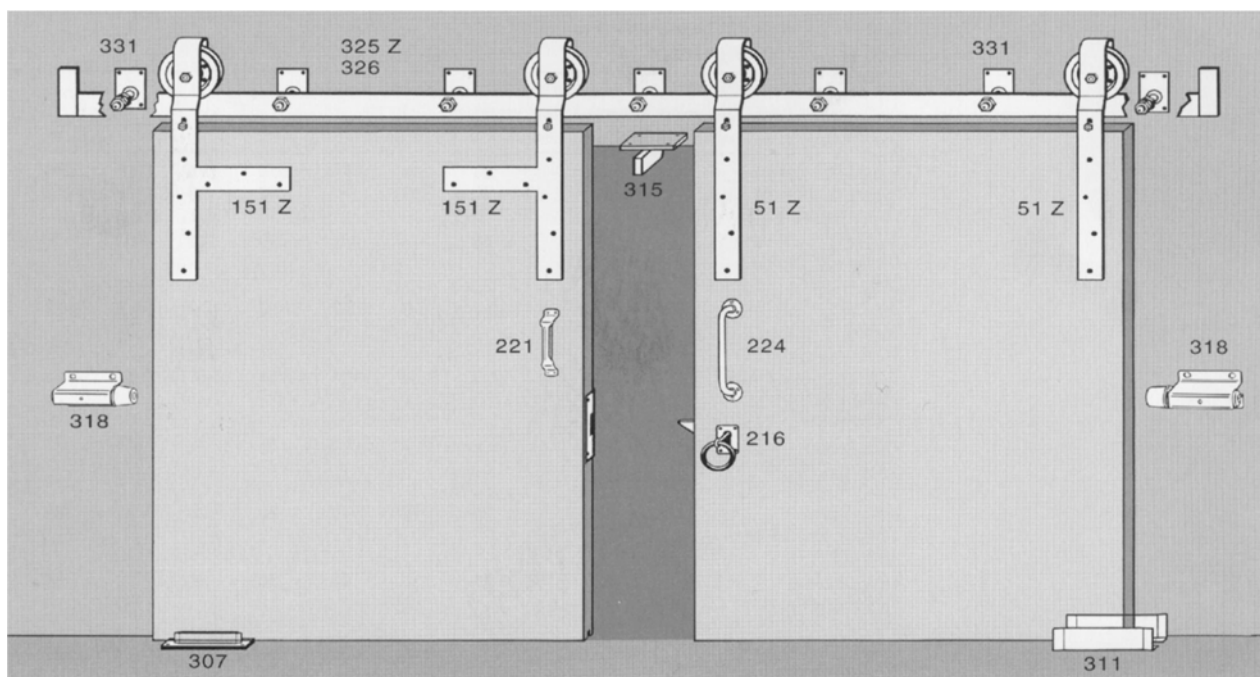
AVEC GORGE RONDE, GORGE CARRÉ OU GORGE EN V
AVEC PALIER LISSE, ROULEMENT À ROULEAUX OU À BILLES

DRAHTSEILROLLEN - SCHIEBETORROLLEN

MIT RUNDER RILLE, KANTIGER RILLE ODER V-RILLE
MIT GLEITLAGER, ROLLENLAGER ODER KUGELLAGER

PULEGGE PER CAVI - RULLI DI PORTE

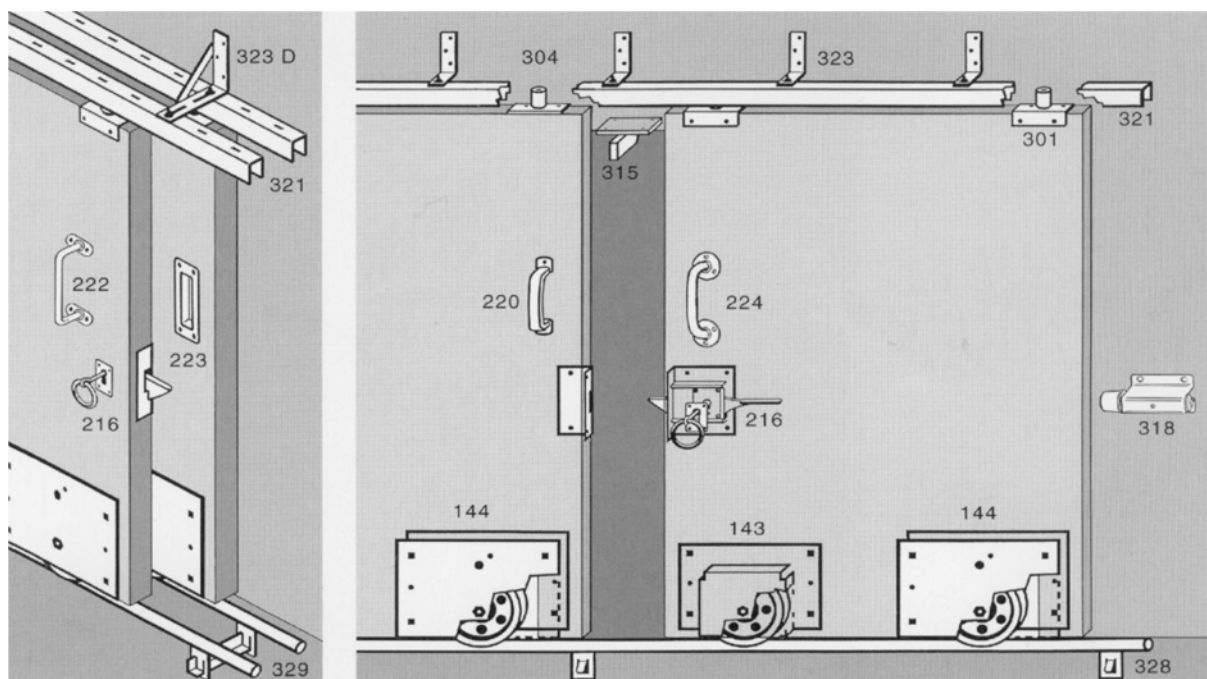
A CANALE TONDO, A CANALE QUADRO O A CANALE IN V
A FORO LISCIO, SU CUSCINETTO A RULLI E A SFERE

FERRURES DE PORTES**SCHIEBETORBESCHLÄGE****MONTAGGI DI PORTE****webi**

Exemple de construction pour porte coulissante avec rail supérieur

Konstruktionsbeispiel für ein obenlaufendes Schiebetor

Esempio di costruzione per porte coulissante con barra superiore



Exemple de construction pour porte coulissante avec rail inférieur

Konstruktionsbeispiel für ein untenlaufendes Schiebetor

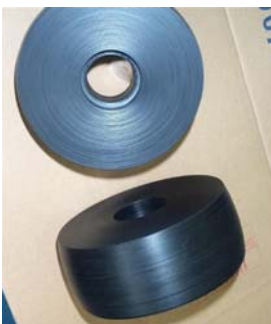
Esempio di costruzione per porte coulissante con barra inferiore

RABAIS / RABATT / SCONTO : 20% dès/ab/da 100.-- (CHF) / 25% dès/ab/da 500.-- (CHF)

RABAIS DE QUANTITE SUR DEMANDE !

MENGENRABATT AUF ANFRAGE !

SCONTO DI QUANTITA SU RICHIESTA !

SPECIALITÉS - SUR MESURE**SPEZIALITÄTEN - NACH MASS****SPECIALITÀ - SU MISURA**

SPECIALITÉS – SUR MESURE

SPEZIALITÄTEN – NACH MASS

SPECIALITÀ – SU MISURA



AUTRES SPECIALITÉS



ANDEREN SPEZIALITÄTEN



ALTRE SPECIALITÀ





ROUES ET ROULETTES POUR HÔPITAUX
RÄDER UND ROLLEN FÜR SPITÄLER
 RUOTE E ROTELLE PER OSPEDALI



ROUES ET ROULETTES POUR L'ALIMENTATION
RÄDER UND ROLLEN FÜR LEBENSMITTEL
 RUOTE E ROTELLE PER L'ALIMENTAZIONE



ROUES ET ROULETTES POUR MOBILIER
RÄDER UND ROLLEN FÜR MOEBEL
 RUOTE E ROTELLE PER MOBILI



ROUES ET ROULETTES POUR INDUSTRIES
RÄDER UND ROLLEN FÜR INDUSTRIE
 RUOTE E ROTELLE PER INDUSTRIE



ROUES ET ROULETTES SUR MESURE
RÄDER UND ROLLEN NACH MASS
 RUOTE E ROTELLE SU MISURA



ROUES ET ROULETTES POUR FESTIVITÉS
RÄDER UND ROLLEN FÜR FESTLICHKEITEN
 RUOTE E ROTELLE PER FESTIVITÀ



ROUES ET ROULETTES POUR MAGASINS
RÄDER UND ROLLEN FÜR WARENHAUSER
 RUOTE E ROTELLE PER COMMERCIO



ROUES ET ROULETTES POUR CONTAINERS
RÄDER UND ROLLEN FÜR CONTAINER
 RUOTE E ROTELLE PER CASSONETTI



ROUES ET ROULETTES POUR TRANSPORTS
RÄDER UND ROLLEN FÜR TRANSPORT
 RUOTE E ROTELLE PER TRASPORTO

WEMAS Sàrl - GRAND-RUE 73-75 – CH-2720 TRAMELAN

Tél. +41 032 487 43 28 - Fax +41 032 487 44 43 - www.wemas.ch