

depuis 1927

WEMAS

G 20

 ROUES - ROULETTES

 RÄDER - ROLLEN

 RUOTE - ROTELLE



WEMAS sàrl | GRAND-RUE 73-75 | CH-2720 TRAMELAN

Tél. +41 032 487 43 28 | Fax +41 032 487 44 43 | www.wemas.ch



Le chemin des ROULETTES

C'est avec plaisir que nous vous présentons notre nouveau catalogue. Vous trouverez un grand choix dans notre programme de **Roues, Roulettes, Supports, Poulies, Galets de portes, Roulements à billes, Billes porteuses, en Acier Inoxydable ou Zingué, Roue en Caoutchouc, Polyuréthane, Antistatique, Polyamide, Nylon, Pneumatique, Fonte, etc...**

Pour chaque usage et pour toutes les exigences. Nous tenons en permanence un stock important, afin de pouvoir satisfaire l'ensemble de vos commandes dans un délai immédiat.

Commerce, Industrie, Hôpital, Collectivité, Bureau, Magasin, Ecole, Alimentation, Hôtel, Privé, etc... Vous avez des besoins spécifiques, nous sommes à votre entière disposition pour répondre à vos différentes demandes, même pour les petites quantités.

Les différents matériaux composant nos roues et roulettes, les fabricants ainsi que les distributeurs sont tous certifiés ISO 9001, ce qui nous permet de vous offrir uniquement des articles de qualité.

Besoin d'information ou de conseil, contactez-nous !

Der Weg zu ROLLEN

*Es freut uns Ihnen den neuen Katalog zu präsentieren. Wir geben Ihnen einen Ueberblick über unser reichhaltiges Programm an **Räder, Rollen, Gehäuse, Kugellager, Seirollen, Schiebetorrollen, Kugelrollen, aus Stahl verzinkt oder Rostfrei, Rad aus Gummi, Polyurethan, Antistatisch, Polyamid, Nylon, Reifen, Guss, usw...***

Für jeden Zweck und für alle Ansprüche. Wir führen ständig ein grosses Lager, damit wir alle Ihre Bestellungen termingerecht erfüllen können.

***Betrieb, Industrie, Spital, Gemeinschaft, Büro, Laden, Schule, Lebensmittel, Hotel, Privat, usw...** Haben Sie besondere Wünsche, stehen wir Ihnen voll und ganz zur Verfügung für verschiedene Anfragen, selbst für kleine Mengen.*

Unser grosses Sortiment an Rollen und Rädern setzt sich zusammen nur aus qualitativ hochwertigen und aus bestem Material gefertigten Produkten verschiedener, namhafter Hersteller und Lieferanten, die sich der ISO-Norm 9001 verpflichten.

Kontaktieren Sie uns, wenn Sie Informationen oder Beratung benötigen !

Il percorso delle ROTELLE

*È con piacere che vi presentiamo il nostro nuovo catalogo. Troverete una grande scelta di **Ruote, Rotelle, Supporti, Pulegge, Rulli di porte, Cuscinetto a sfere, Rulli sferici, in Acciaio zincato o Inox, Ruota in Gomma, Poliuretano, Anstistatico, Poliammide, Nylon, Pneumatiche, Ghisa, ecc...***

Per ogni impiego e per tutte le esigenze. Teniamo in modo permanente uno scorto importante per potere soddisfare tutte le vostre ordinazioni entro un termine immediato.

***Commercio, Industria, Ospedale, Collettività, Ufficio, Negozio, Scuola, Albergo, Alimentazione, Privato, ecc...** Avete bisogni specifici o non trovate ciò di cui avete bisogno, noi siamo a vostra intera disposizione per rispondere alle vostre varie richieste, anche per le piccole quantità.*

I materiali diversi che compongono le nostre ruote e rotelle, i fabbricanti e i distributori sono ogni ISO 9001 munito di certificato, ciò che ci permette di offrirvi solamente articoli di qualità.

Per informazioni o consigli, contattateci !



Des spécialistes pour vous servir

Wemas vous offre un service et des conseils professionnels pour répondre à vos besoins et à vos demandes spécifiques dans toute la Suisse et dans votre langue

Spezialisten, die Sie unterstützen

Wemas bietet Ihnen professionellen Service und Beratung, um Ihre spezifischen Bedürfnisse und Anforderungen in der ganzen Schweiz und in Ihrer Sprache zu erfüllen

Specialisti per supportarvi

Wemas vi offre un servizio e una consulenza professionali per soddisfare le vostre esigenze e richieste specifiche in tutta la Svizzera e nella vostra lingua



Des délais qui font plaisir

Grâce à notre bonne gestion du stock et notre flexibilité en matière de service à la clientèle, nous sommes en mesure de répondre rapidement à vos demandes

Fristen, die glücklich machen

Dank unserer guten Lagerverwaltung und unserer Flexibilität im Kundenservice können wir schnell auf Ihre Anfragen reagieren

Tempi che vi rendono felici

Grazie alla nostra buona gestione delle scorte e alla nostra flessibilità nel servizio alla clientela, siamo in grado di rispondere rapidamente alle vostre richieste



(<https://www.wemas.ch>)



Des solutions à des prix attractifs

En quelques clics, par e-mail ou par téléphone, vous accédez à nos produits, à nos services et trouvez rapidement la solution à votre besoin à des prix très compétitifs

Lösungen zu attraktiven Preisen

Mit wenigen Klicks, per E-Mail oder Telefon können Sie auf unsere Produkte und Dienstleistungen zugreifen und schnell die Lösung für Ihre Anforderungen zu sehr günstigen Preisen finden

Soluzioni a prezzi interessanti

In pochi click, tramite e-mail o telefono, potete accedere ai nostri prodotti e servizi e trovare velocemente la soluzione alle vostre esigenze a prezzi molto competitivi



Un partenaire fiable

Depuis 1927, Wemas est votre partenaire fiable sur qui vous pouvez compter en tout temps et en toutes saisons

Ein zuverlässiger Partner

Seit 1927 ist Wemas Ihr zuverlässiger Partner, auf den Sie sich jederzeit und zu jeder Jahreszeit verlassen können

Un partner affidabile

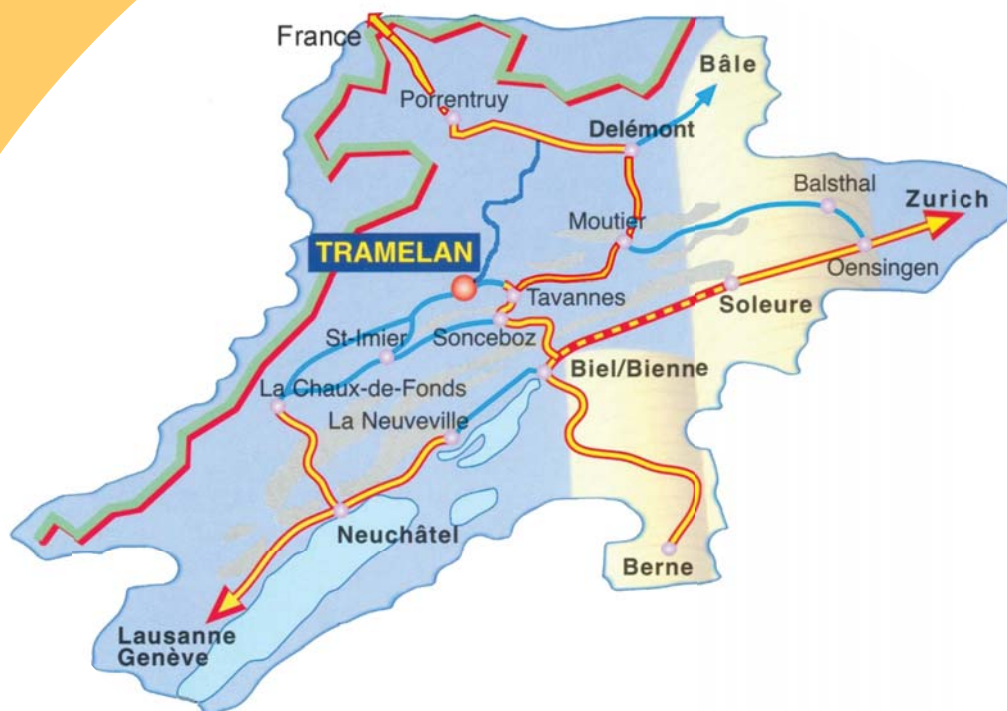
Dal 1927, Wemas è il vostro partner affidabile su cui contare in qualsiasi momento e in qualsiasi stagione



INFORMATIONS TECHNIQUES

TECHNISCHE INFORMATIONEN

INFORMAZIONI TECNICI



INDEX / INHALT / INDICE



PAGE 1.1
SOMMAIRE 1-4
INHALT 1-4
INDICE 1-4



PAGE 1.2
SOMMAIRE 5-8
INHALT 5-8
INDICE 5-8



PAGE 1.3
BON COMMANDE
BESTELLSCHEINI
FORMA-ORDINE



PAGE 1.4
ARTICLE-PAGE
ARTIKEL-SEITE
ARTICOLO-PAGA



PAGE 1.5
SYMBOLE
SYMBOL
SIMBOLOGIA



PAGE 1.6
ROULEMENT
RADLAGERUNG
CUSCINETTO



PAGE 1.7
CHOIX DE ROUE
AUSWHL-RAD
SCELTA RUOTA



PAGE 1.8
SUPPORT 2-3-H
GEHAUSE 2-3-H
SUPPORTI 2-3-H



PAGE 1.9
SUPPORT 5-7-8
GEHAUSE 5-7-8
SUPPORTI 5-7-8



PAGE 1.10
SUPPORT 6-TL-34
GEHAUSE 6-TL-34
SUPPORTI 6-TL-3



PAGE 1.11
SUPPORT 9-TH
GEHAUSE 9-TH
SUPPORTI 9-TH



PAGE 1.11
SUPPORT 9-TH
GEHAUSE 9-TH
SUPPORTI 9-TH

SECTEURS / BEREICHE / SETTORI





SOMMAIRE

INHALT

INDICE

INDEX

INFORMATIONS TECHNIQUES

1.0 - 1.11



TECHNISCHE INFORMATIONEN



INFORMAZIONI TECNICI



ROULETTES POUR MEUBLES ET APPAREILS

2.0 - 2.9



MÖBEL- UND APPARATE-ROLLEN



RUOTE PER MOBILI ED APPARECCHI



ROULETTES POUR APPAREILS ET HÔPITAUX

3.0 - 3.13



APPARATE- UND SPITAL-ROLLEN



RUOTE PER ARREDAMENTO ED OSPEDALI



ROULETTES POUR MACHINES À CHARGES ÉLEVÉES

4.0 - 4.7



SCHWERLASTROLLEN FÜR MASCHINEN



RUOTE PER MACCHINE A CARICHI GRAVOSI



**SOMMAIRE****INHALT****INDICE****INDEX****ROULETTES POUR TRANSPORTS ET INDUSTRIES****TRANSPORT- UND INDUSTRIE-ROLLEN****RUOTE PER TRASPORTO ED INDUSTRIE**

5.0 - 5.21

**ROULETTES POUR INDUSTRIES, CHARGES ÉLEVÉES****SCHWERLASTROLLEN FÜR INDUSTRIE****RUOTE PER INDUSTRIE A CARICHI GRAVOSI**

6.0 - 6.11

**ROUES - ACCESSOIRES - FIXATIONS****RÄDER - ZUBEHÖR - BEFESTIGUNGEN****RUOTE - ACCESSORI - FISSAZIONI**

7.0 - 7.21

**POULIES POUR CÂBLES - GALETS DE PORTES****DRAHTSEILROLLEN - SCHIEBETORROLLEN****PULEGGE PER CAVI - RULLI DI PORTE**

8.0 - 8.7



**BON DE COMMANDE****BESTELLSCHEIN****FORMA DI ORDINE**

CLIENT / KUNDE / CLIENTE

N°: DATE : N°:

ADRESSE:

.....

.....

.....

REF:

.....

TEL:

.....

FAX:

.....

E-MAIL:

.....

Pos.	Article-no Artikel-Nr. Articolo-no.	Page Seite Pagin	Description Beschreibung Descrizione	Pce Stk Pz	Prix/pce Preis/Stk Prezzo/pz	TOTAL CHF

ADRESSE DE LIVRAISON:

LIEFERADRESSE:

INDIRIZZO DI CONSEGNA:

.....

.....

.....

TOTAL

RABAIS / RABATT / SCONTO

TOTAL

+8,1% TVA / MWST / IVA
+Port / Fracht / Porto

PAS DE MONTANT MINIMUM DE COMMANDE
LIVRAISON RAPIDE – DE STOCK, 1-2 JOURS
DROIT DE RETOUR SUR ARTICLES DU CATALOGUE
PAIEMENT A 30 JOURS NET

KEINEN MINDESTBESTELLWERT
SCHNELL-LIEFERUNG – AB LAGER, 1-2 TAGEN
RÜCKKEHRRECHT ZU ARTIKELN DES KATALOGES
ZAHLUNG IN 30 TAGEN NETTO

NESSUN IMPORTO MINIMO DI ORDINE
CONSEGNA RAPIDA – DI SCORTO, 1-2 GIORNI
DIRITTO DI RITORNO SU ARTICOLI DEL CATALOGO
PAGAMENTO A 30 GIORNI NETTO

CHARGE ET CONDITION DE LA ROUE

Pour calculer la charge d'une roue est appliqué généralement cette formule :

$$\frac{\text{Poids du chariot} + \text{Charge maximal}}{\text{Divisé par 3}}$$

La raison de ce calcul dépend du fait que très souvent, seulement trois roues sont constamment en contact du sol à cause de ses irrégularités. Pour la calculation il faut prendre en considération l'état du sol et la présence de trous, d'obstacles ou autres.

C'est pourquoi il faut choisir un diamètre de roues assez grand pour passer aisément sur les obstacles et inégalités. Plus grand est le diamètre de la roue, plus le transport sera facile et agréable.

TRAGKRAFT UND RADVERHÄLTNISSE

Die erforderliche Tragkraft einer Rolle bzw. eines Rades errechnet sich wie folgt :

$$\frac{\text{Eigengewicht Transportgerät} + \text{Zuladung Maximum}}{\text{Von 3 geteilt}}$$

Der Grund dieser Berechnung hängt von der Tatsache ab, dass wegen den Unebenheiten, sehr oft nur drei Räder stets mit dem Boden in Kontakt sind. Bei der Kalkulation muss man den Zustand des Bodens, die Anwesenheit der Löcher und die vorhandenen Hindernisse berücksichtigen.

Darum ist ein möglichst grosser Raddurchmesser zu wählen, der gross genug ist, um leicht über Hindernisse und Unebenheiten hinweg zu kommen. Je grösser der Raddurchmesser, desto leichter fährt des Transportgerät.

PORTATA E CONDIZIONE DELLA RUOTA

Per calcolare la portata di una ruota si applica generalmente questa formula :

$$\frac{\text{Peso del carrello} + \text{Carico maximal}}{\text{Diviso per 3}}$$

La ragione di questo calcolo dipende dal fatto che molto spesso, a causa di pavimentazioni sconnesse, solo tre ruote sono costantemente a contatto del terreno. Per il calcolo della portata bisogna sempre tenere in considerazione lo stato della pavimentazione, e la presenza di buche, rotaie, dislivelli su montacarichi o gradini.

È perché è necessario per scegliere abbastanza un diametro di ruote grande passare comodamente sugli ostacoli e le ineguaglianze. Più grande è il diametro della ruota, più il trasporto sarà facile e piacevole.



SOMMAIRE

INHALT

INDICE

INDEX

Article - Artikel - Articolo N°	Page Seite Pagina
11... / X-11...	7.1
1430...	2.8
160...	7.16
21...	7.3
21...-G / X-21...-G	7.2
2011...	3.2
2052...	4.6
2061...	3.8
2073...	3.5
2073...-A	3.6
2457...	3.7
32... / X-32...	7.5
3011... / X-3011...	3.1
3061... / X-3061...	3.8
3071... / 2470...	3.4
3073... / X-3073...	3.5
3073...-A / X-3073...-A	3.6
3100...	3.3
3400...	4.2
42...	7.3
43 Cl...	7.12
44 NYR...	7.14
4001...	4.7
4700...	2.1
53... / X-53...	7.5
5002 DS...	2.3
5002 PS...	2.2
5002 MS...	2.5
5011... / X-5011...	5.1
5021...	5.4
5021...-G / X-5021...-G	5.3
5032... / X-5032...	5.7
5042...	5.5
5053... / X-5053...	5.6
5061... / X-5061...	5.17
5069... / X-5069...	5.20
5071... / X-5071...	5.15
5073... / X-5073...	5.11
5073...-A / X-5073...-A	5.13
50 SOF... / X-50 SOF...	5.9
55153...	4.3-5
61... / X-61...	7.13
65... / X-65...	7.14
65 PTR...	7.11
69... / X-69...	7.12
604...	8.1
607...	7.17

Article - Artikel - Articolo N°	Page Seite Pagina
652 Z...	8.3
654 K...	8.4
674...	8.1
690...	8.1
6015... / X-6015...	5.2
6032... / X-6032... / BR...	5.8
6042... / BR-6042...	5.5
6053... / X-6053... / BR...	5.6
6061... / X-6061... / BR...	5.18
6065... / X-6065... / BR...	5.19
6069... / X-6069... / BR...	5.20
6075... / X-6075... / BR...	5.12
6075...-A / X-6075...-A / BR...	5.14
60776... / X-60776... / BR...	5.16
6182...	5.10
71... / X-71...	7.9
73... / X-73...	7.7
73...-A / X-73...-A	7.8
776... / X-776...	7.9
7011... / X-7011...	5.1
7021...	5.4
7021...-G / X-7011...-G	5.3
7032... / X-7032...	5.7
7042...	5.5
7061... / X-7061...	5.17
7071... / X-7071...	5.15
7073... / X-7073...	5.11
7073...-A / X-7073...-A	5.13
82... / 8-P... / 8-S...	7.6
88 PTK...	7.11
8015... / X-8015...	5.2
8022...	5.4
8022...-G / X-8022...-G	5.3
8032... / X-8032...	5.8
8042...	5.5
8061... / X-8061...	5.18
8065... / X-8065...	5.19
8075... / X-8075...	5.12
8075...-A / X-8075...-A	5.14
8082... / X-8082...	5.10
80 DCR... / X-80 DCR...	5.9
93... / ADK...	7.10
9132... / X-9132...	6.2
9153... / X-9153...	6.1
9165... / X-9165...	6.9
9176... / X-9176...	6.3
9176...-A / X-9176...-A	6.4
91776... / X-91776...	6.5
9193...	6.6

Article - Artikel - Articolo N°	Page Seite Pagina
BC...	7.18
Blocage...	7.18
CVK...	8.5
DCK... / X-DCK...	7.6
DR... / X-DR...	7.18
FR...	7.19
G+K...	7.2
H-2013... / BR/H-2013...	3.11
H-2073... / H-2073...-A	3.12
H-20 SOF...	3.11
JX 810 PTS...	6.8
LT/TW 812 PTTS...	6.8
MT...	7.4
R-54V...	8.5
RNY+RPO+RST 87...	7.15
S07+S47... / X-07+S47...	7.19
S71...	7.19
SM... / X-SM...	7.18
SOF... / X-SOF...	7.6
TH/TW 32...	6.2
TH/TW 53...	6.1
TH/TW 65 CIR...	6.11
TH/TW 65 PTR...	6.7
TH/TW 66...	6.9
TH/TW 66 NYK...	6.10
TH/TW 76...	6.3
TH/TW 76...-A	6.4
TH/TW 776...	6.5
TH/TW 93...	6.6
TH+B/TH+THR 65 CIR...	6.11
TH+B/TH+THR 65 PTR...	6.7
TH+B/TH+THR 66 NYK...	6.10
TL+B/TL+TR NY/NYR...	4.1
WCS...	7.4
WP+B/WP 88 PTK...	6.8

Page Seite Pagina	Article	Artikel	Articolo
7.18	Axe	Achse	Asse
7.16	Bille porteuse	Kugelrollen	Rulli sferici
4.7, 7.18-19	Divers	Verschiedene	Vario
3.3, 5.3-5, 7.2-4	Caoutchouc	Gummi	Gomma
4.3, 5.6-8, 6.1-2, 7.4-5	Caoutchouc Elastique	Gummi-Elastisch	Gomma Elastica
3.1-2, 3.11, 5.1-2, 7.1	Caoutchouc Thermoplastique	Gummi-Thermoplastisch	Gomma Thermoplastica
4.7, 7.18-19	Fixation	Befestigung	Sistemi di attacco
4.6, 6.11, 7.12	Fonte	Guss	Ghisa
8.3-6	Galet de porte	Schiebtorrollen	Rulli di porte
3.8, 4.1-3, 5.17-19,	Polyamide / Nylon	Polyamid / Nylon	Poliammide / Nylon
6.9-10, 7.13-14	Polyamide / Nylon	Polyamid / Nylon	Poliammide / Nylon
3.4-7, 3.12, 4.4-5, 5.11-16,	Polyuréthane	Polyurethan	Poliuretano
6.3-5, 7.7-9	Polyuréthane	Polyurethan	Poliuretano
3.6, 3.12, 5.13-14, 6.4, 7.8	Polyuréthane Antistatique	Polyurethan Antistatisch	Poliuretano Antistatico
4.4, 6.6-8, 7.10-11	Polyuréthane + Fonte	Polyurethan + Guss	Poliuretano + Ghisa
3.11, 5.9, 7.6	Pneu-Soft	Soft-Reifen	Pneumatiche-Soft
5.10, 7.6	Pneumatique	Luft-Reifen	Pneumatiche
8.1-2	Poulie pour câble	Drahtseilrollen	Pulegge per cavi
5.20, 7.12	Résine Phénolique / Chaleur	Phenolharz / Hitzbeständig	Resina Fenolica / Alte temp.
7.17	Roulement à billes	Kugellager	Cuscinetti a Sfera
8.7-8.8	Spécialité	Spezialität	Specialità
4.7, 7.20-21	Vérin / Pied de position	Stellfüsse / Gelenkfüsse	Martinetto / Piede di posizione

Page Seite Pagina	Article	Artikel	Articolo
3.0 - 3.13	Appareil	Apparate	Apparecchi
3.0-13, 5.0-14	Hôpital	Spital	Ospedali
6.0 - 6.11	Industrie	Industrie	Industria
4.1 - 4.7	Machine	Maschine	Macchine
2.0 - 2.9	Meuble	Möbel	Mobili
5.0 - 5.21	Transport	Transport	Trasporto
8.0 - 8.7	Poulie / Galet	Seilrollen / Schiebtor	Pulegge / Rulli
7.0 - 7.21	Roue / Divers	Rad / Verschiedene	Ruota / Vario
8.7 - 8.8	Spécialité	Spezialität	Specialità
RABAIS SPÉCIAL / SPEZIAL-RABATT / SCONTO SPECIALE			
2.9	Chaise bureau	Büro-Stuhl	Sedia di ufficio
3.13	Chaise roulante	Rollstuhl	Carrozzina
5.21	Container	Container	Cassonetti
5.21	Flight-cases	Flight-cases	Flight-cases
4.7	Transpalette	Paletthubwagen	Traspalette
3.13	Supermarché	Supermarket	Carrelli-Supermarket
2.9	Statif (hôpital)	Statif (Spital)	Statif (Ospedale)



SYMBOLES

SYMBOL

SIMBOLOGIA

SYMBOLS

	Diamètre de la roue Raddurchmesser Diametro della ruota Wheel diameter		Roulette pivotante à plaque Lenkrolle mit Platte Ruota girevole Swivel castor
	Largeur de la roue Radbreite Larghezza della ruota Width of wheel		Roulette pivotante à plaque + frein Lenkrolle mit Platte + Feststeller Ruota girevole + freno Total brake castor
	Largeur de la roue (roues jumelées) Radbreite (Zwillingsrädern) Larghezza della ruota (doppia ruote) Width of wheel (twin wheels)		Roulette fixe à plaque Bockrolle mit Platte Ruota fissa Fixed castor
	Longueur du moyeu Nabenlänge Lunghezza del mozzo Hub width		Roulette pivotante à trou Lenkrolle mit Loch Ruota foro passante Bolt hole castor
	Diamètre de l'alésage Achsl Lochdurchmesser Diametro foro mozzo Bore diameter		Roulette pivotante à trou + frein Lenkrolle mit Loch + Feststeller Ruota girevole a foro passante + freno Bolt hole castor + brake
	Types de roulements Radlagerungen Tipo di rotolamento Types of bearings		Tige filetée Gewinde-Zapfen Perno fileteado Screwed stem
	Palier lisse Gleitlager Foro liscio Plain bearings		Vis Schraube Vite Screw
	Roulement à rouleaux Rollenlager Cuscinetto a rulli Roller bearings		Douille à enfoncer avec bague ressort Einsteck-Hülse mit Klemmring Perno liso Smooth stem
	Roulement à billes de précision Rillenkugellager Cuscinetto a sfere Precision ball bearings		Tige avec bague ressort Stift mit Klemmring Perno liso Smooth stem
	Roulement à rouleaux coniques Kegelrollenlager A doppi cuscinetti a rulli conici Tapered roller bearings		Dimension de la plaque Plattengröße Placa Swivel plate
	Dimensions de la plaque Plattengröße Dimensioni piastra Top plate outer dimension		Roulette de meuble avec roues jumelées Möbel-Rollen mit Zwillingsrädern Ruotelle per mobilio, doppia ruota Institutional castors, twin wheels
	Entraxe des trous de fixations Lochabstand Interasse fori piastra Bolt hole spacing		Roulette de meuble, roues jumelées + frein Möbel-Rollen, Zwillingsrädern mit Feststeller Ruotelle per mobilio, doppia ruota + freno Institutional castors, twin wheels + brake
	Diamètre des trous de fixations Befestigungslochdurchmesser Diametro foro piastra Fixing bolt hole diameter		Déport Ausladung Disassamento Offset
	Déport Ausladung Disassamento Offset		Hauteur total Bauhöhe Altezza utile Overrall height
	Hauteur total Bauhöhe Altezza utile Overrall height		Capacité de charge Tragfähigkeit Portata Load capacity



TYPES DE ROULEMENTS

RADLAGERUNGEN

SYSTEMA ROTAZIONI MOZZI

TYPES OF BEARINGS

**PALIER LISSE**

Logement simple nécessitant peu d'entretien. Insensible au choc. Approprié pour utilisation à l'état mouillé. Pour appareil à faible vitesse.

GLEITLAGER

Einfache, weitgehend wartungsfreie Lagerung. Stossunempfindlich. Geeignet für Nassbetrieb. Für Geräte mit geringer Geschwindigkeit.

FORO LISCIO

La rotazione avviene direttamente sull'asse della ruota. Indicato per i carichi con portata media.

PLAIN BEARINGS

Simple, almost maintenance free bearing. Resistant to shocks. Suitable for use in wet conditions. For low speed vehicles.

ROULEMENT A ROULEAUX

Logement robuste, résistant, nécessitant peu d'entretien. Frottement faible dans les paliers. Insensible au choc. Graissage permanent. Le logement le plus utilisé pour des appareils à faible vitesse.

ROLLENLAGER

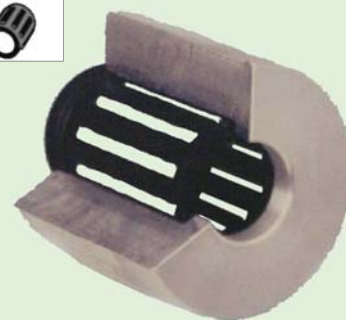
Robuste, widerstandsfähige, weitgehend wartungsfreie Lagerung. Geringe Lagerreibung. Stossunempfindlich. Dauerschmierung. Das meistverwendete Lager für Geräte mit geringer Geschwindigkeit.

CUSCINETTO A RULLI

La rotazione avviene su un cuscinetto a rulli. Una saltuaria lubrificazione garantisce una migliore scorrevolezza. Indicato per portata medio-alta.

ROLLER BEARINGS

Sturdy, resistant, almost maintenance free bearings, low friction, shock resistant. Permanent lubrication. For low speed vehicles.

**ROULEMENT A BILLES DE PRECISION**

Marche aisée également en présence de contraintes et vitesses importantes.

RILLENKUGELLAGER

Präzisionskugellager, leichter Lauf, auch bei grösseren Belastungen und Geschwindigkeit.

CUSCINETTO A SFERE DI PRECISIONI

La rotazione avviene su doppi cuscinetti a sfere. Garantiscono una durata nel tempo con un'ottima scorrevolezza. Indicato per portate pesanti ed extra pesanti.

PRECISION BALL BEARINGS

Easy running even at higher loads and speeds.

ROULEMENT A ROULEAUX CONIQUES

Utilisation pour des roues à fortes charges pour contraintes élevées. Capacité de charge élevée. Jeu réglable.

KEGELROLLENLAGER

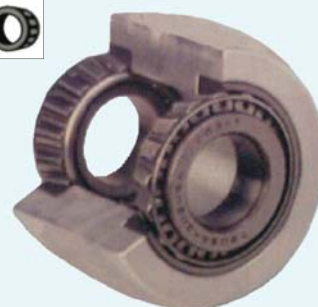
Einsatz in Schwerlast-Rädern für hohe Beanspruchungen. Hoch belastbar. Spiel einstellbar.

CUSCINETTO A RULLI CONICI

La rotazione avviene su doppi cuscinetti a rulli conici. Garantiscono una durata nel tempo con un'ottima scorrevolezza. Indicati per portate particolarmente gravose con una elevata velocità di traino.

TAPERED ROLLER BEARINGS

For heavy duty purposes with high performance. High load capacity. Adjustable play.



**COMPATIBILITÉ CHIMIQUE / LE CHOIX DE LA ROUE****CHEMISCHE BESTÄNDIGKEIT / AUSWAHL VON RÄDER****COMPATIBILITÀ CHIMICA / LA SCELTA DELLA RUOTA****CHEMICAL COMPATIBILITY / CHOOSING THE WHEEL**

Polyurethane Polyurethan Polyuretano	Polyamide/Nylon Polyamid/Nylon Poliammide/Nylon	Caoutchouc Gummi Gomma Rubber	FRANÇAIS	DEUTSCH	ITALIANO	ENGLISCH
-	-	++	++ très grande résistance	++ sehr gute Beständigkeit	++ ottimo resistente	++ excellent resistant
+	+	++	+ bonne résistance	+ gute Beständigkeit	+ buono resistente	+ good resistant
--	--	+	- résistance limitée	- geringe Beständigkeit	- resistenza limitata	- resistant limitet
-	-	++	-- mauvaise résistance	-- schlechte Beständigkeit	-- non resistente	-- not resistant
-	-	++	Acide acétique 20%	Essigsäure 20%	Acido acetico 20%	Acetic acid 20%
+	+	++	Acide citrique 10% 20°C	Zitronensäure 10% 20°C	Acido citrico 10% 20°C	Citric acid 10% 20°C
--	--	+	Acide chlorhydrique 10%	Salzsäure 10%	Acido cloridrico 10%	Hydrochloric acid 10%
-	-	++	Acide phosphorique 25% 20°C	Phosphorsäure 25% 20°C	Acido fosforico 25% 20°C	Phosphoric acid 25% 20°C
--	--	+	Acide sulfurique 10%	Schwefelsäure 10%	Acido solforico 10%	Sulphuric acid 10%
--	+	+	Ammoniac 20%	Ammoniak 20%	Ammoniacca 20%	Ammonia 20%
-	+	-	Acétone	Azeton	Acetone	Acetone
+	++	--	Benzine	Benzin	Benzina	Gasoline
-	--	--	Chlorure de chaux	Chlorkalk	Cloruro di cementi	Chloride of lime
+	++	++	Eau distillée 50°C	Destilliertes Wasser 50°C	Acqua distillata 50°C	Distilled water
++	+	++	Eau de mer	Meerwasser	Acqua marina	Sea water
++	++	++	Eau	Wasser	Acqua	Water
+	--	--	Eau oxygénée 30%	Wasserstoffperoxyd 30%	Acqua ossigenata 30%	Hydrogen peroxide 30%
++	+	++	Glycérine	Glyzerin	Glicerina	Glycerin
++	++	-	Huile de lin	Leinöl	Oli di lino	Linseed oil
++	++	--	Huile minéral	Mineralöl	Oli minerali	Mineral oil
+	++	-	Huile d'olive	Oliveneröl	Oli di Olive	Olive oil
++	++	-	Huile de silicone	Silikonöl	Oli di silicone	Oil of silicone
++	++	-	Huile de soja	Sojaöl	Oli di soia	Soya oil
++	++	++	Lait	Milche	Latte	Milk
+	++	--	Pétrole	Erdöl	Petrolio	Petrol
-	--	--	Phénol	Phenol	Fenolo	Phenol
+	+	--	Sulfure de carbone	Kohlenstoff-Sulfid	Solfure di carbone	Sulfure of carbon
+	+	++	Sulfate de cuivre 10%	Kupfersulfat 10%	Solfato di rame 10%	Copper sulphate 10%
-	++	--	Térébenthine	Terpentin	Trementina	Turpentine
+	+	--	Tétrachlorure de carbone	Tetrachlorkohlenstoff	Tetracloruro di carbone	Carbon tetrachloride
+	+	+	Vapeur	Dampf	Vapore	Steam

CAOUTCHOUC	SUPER-ÉLASTIQUE	PNEUMATIQUE	POLYAMIDE/NYLON	POLYURÉTHANE	FORTE
N'ALTÈRE PAS LES SOLS. FAIBLE RÉSISTANCE AU ROULEMENT. DIFFÉRENTES QUALITÉS DE CAOUTCHOUC. ÉGALEMENT ANTISTATIQUE.	GRANDE ÉLASTICITÉ. CHARGE ADMISSIBLE ÉLEVÉE. TRÈS FAIBLE RÉSISTANCE AU ROULEMENT. GRAND CONFORT AU ROULEMENT.	FAIBLE RÉSISTANCE AU ROULEMENT SUR SOLS INÉGALX, ABÎMÉS ET FRAGILES. EXCELLENT POUVOIR AMORTISSANT. N'ALTÈRE PAS LES SOLS.	CHARGE ADMISSIBLE ÉLEVÉE. RÉSISTE À DE NOMBREUX ACIDES ET BASES. AUCUN ENTRETIEN. GRANDE RÉSISTANCE À L'USURE.	CHARGE ADMISSIBLE ÉLEVÉE. ROULEMENT SOUPLE ET SILENCIEUX. RÉSISTE À L'USURE, AUX COUPURES, AUX HUILES/GRAISSES, À DE NOMBREUX ACIDES/BASES. ÉGALEMENT ANTISTATIQUE.	FORCE TRÈS ÉLEVÉE. RÉSISTE À L'USURE, AUX CHOCS/HUILES/GRAISSES, À DE NOMBREUX ACIDES ET BASES. NE NÉCESSITE AUCUN ENTRETIEN.
GUMMI BODENSCHONEND, GERINGER ANFAHRWIDERSTAND. VERSCHIEDENE GUMMIQUALITÄTEN. AUCH ANTISTATISCH.	SUPER-ELASTISCH HOHE HLASTIZITÄT UND TRAGFÄHIGKEIT. SEHR GERINGER ANFAHRWIDERSTAND. GROSSER GOLLKOMFORT.	LUFT-REIFEN GERINGER ANFAHRWIDERSTAND BEI SCHLECHTEN BODENVERHÄLTNISSEN. SEHR GUTE STOSSDÄMPFUNG, BODENSCHONEND.	POLYAMID/NYLON HOHE BELASTBARKEIT, WEITGEHEND BESTÄNDIG GEGEN SÄUREN UND LAUGEN. WARTUNGSFREI. HOHER ABRIEBWIDERSTAND.	POLYURETHAN HOHE BELASTBARKEIT, GERÄUSCHARMER LAUF. ABRIEB- U. SCHNITTFEST, OEL- UND FETTBESTÄNDIG GEGEN VIELE SÄUREN UND LAUGEN. AUCH ANTISTATISCH.	GUSS HOHE TRAGFÄHIGKEIT. ABRIEBFEST. STOSS-UNEMPFLINDLICH, ABRIEB- UND SCHNITTFEST, OEL- UND FETTBESTÄNDIG GEGEN VIELE SÄUREN U. LAUGEN. WARTUNGSFREI.
GOMMA NON ALTERA IL SUOLO. RESISTENZA DEBOLE AD IL ROTOLANTE. VARIE QUALITÀ DI GOMMA. ANCHE ANTISTATICO.	GOMMA-ELASTICO GRANDE ELASTICITÀ. ELEVATO CARICO AMMISSIBILE. RESISTENZA MOLTO DEBOLE AD IL ROTOLANTE. GRANDE CONFORTO AD IL ROTOLANTE.	PNEUMATICA RESISTENZA DEBOLE AD IL ROTOLANTE SU SUOLI DISUGUALI, DANNEGGIATO E FRAGILE. POTERE ASSORBENDO ECCELLENTE. NON ALTERI SUOLI.	POLIAMMIDE/NYLON CARICO AMMISSIBILE ELEVATO. RESISTA AD NUMEROSI ACIDI E BASI. NIENTE INTERVISTA. GRANDE RESISTENZA ALL'USURA.	POLIURETANO CARICO AMMISSIBILE ELEVATO. ROTOLANDO FLESSIBILE E SILENZIOSO. RESISTE ALL'USURA, AI TAGLI A PETROLI, AI GRASSI, A NUMEROSI ACIDI E BASI. ANCHE ANTISTATICO.	GHISA FORZA MOLTO ELEVATA. RESISTE ALL'USURA, AI COLPI, A PETROLI AI GRASSI, A NUMEROSI ACIDI E BASI. NON RICHIEDA INTERVISTA.
RUBBER DO NOT DISTORT GROUNDS. WEAK RESISTANCE IN THE MOVEMENT. VARIOUS RUBBER QUALITIES. ALSO ANTISTATIC.	ELASTIC RUBBER BIG ELASTICITY. HIGH ACCEPTABLE LOAD. VERY WEAK RESISTANCE IN THE MOVEMENT. BIG COMFORT IN THE MOVEMENT.	PNEUMATIC WEAK RESISTANCE IN THE SURE MOVEMENT UNEVEN, DAMAGED AND FRAGILE GROUNDS. EXCELLENT WEAKENING POWER. DO NOT DISTORT GROUNDS.	POLYAMIDE/NYLON HIGH ACCEPTABLE LOAD. RESIST TO NUMEROUS ACIDS AND BASE. NO MAINTENANCE. BIG WEAR RESISTANCE.	POLYURÉTHANE HIGH ACCEPTABLE LOAD. SUPPLE AND SILENT MOVEMENT. RESIST TO THE WEAR, TO THE CUTS, TO THE OIL/FATS, TO THE NUMEROUS ACIDS AND BASE. ALSO ANTISTATIC.	CAST IRON VERY HIGH STRENGTH. RESIST TO THE WEAR, TO THE SHOCKS, TO THE OIL/FATS, IN NUMEROUS ACIDS AND BASE. REQUIRE NO MAINTENANCE.



SUPPORTS

GEHÄUSE

SUPPORTI

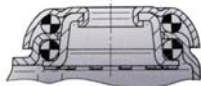
HOUSING

SÉRIE 3 'LEGER'

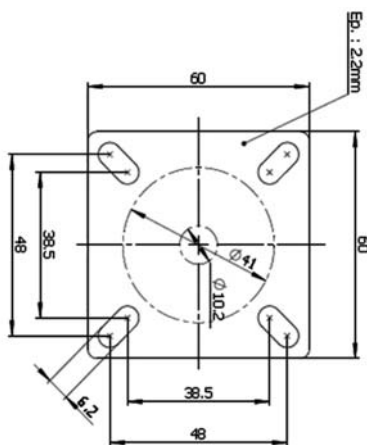
page 3.1-3.9



80 kg



PIVOTEMENT SUR DOUBLE RANGÉE DE BILLES, SUPPORT EN ACIER ZINGUÉ-PROMATISÉ / INOXYDABLE

SCHWENKLAGER MIT ZWEIFACHEM KUGELKRANZ, GEHÄUSE AUS STAHLBLECH VERZINKT-PROMATISIERT / ROSTFREI
PIROETTAMENTO A DOPPIA CORONA DI SFERE, SUPPORTI IN LAMIERA D'ACCIAIO STAMPATA ZINCATO-CROMATO / INOXROULETTE PIVOTANTE 360°
AVEC PLAQUE OU AVEC TROU CENTRAL
LENKROLLE 360°
MIT PLATTE ODER MIT ZENTRALE-LOCH
RUOTA GIREVOLE 360°
A PIASTRA O A FORO PASSANTEROULETTE PIVOTANTE 360°, AVEC PLAQUE / TROU
+ FREIN AVANT "TOTAL" (ROUE + PIVOTEMENT)
LENKROLLE 360°, MIT PLATTE / LOCH
+ VORNE-BREMSE "TOTAL" (RAD + DREHUNG)
RUOTA GIREVOLE 360°, A PIASTRA / FORO
+ FRENO ANTERIORE "TOTAL" (RUOTA + ROTAZIONE)ROULETTE FIXE, AVEC PLAQUE
BOCKROLLE, MIT PLATTE
RUOTA FISSA, A PIASTRA

SÉRIE 2 'MEDIA'

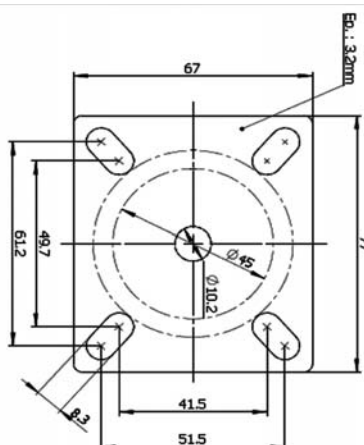
page 3.1-3.9



120 kg



PIVOTEMENT SUR DOUBLE RANGÉE DE BILLES, SUPPORT EN ACIER ZINGUÉ-PROMATISÉ / INOXYDABLE

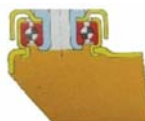
SCHWENKLAGER MIT ZWEIFACHEM KUGELKRANZ, GEHÄUSE AUS STAHLBLECH VERZINKT-PROMATISIERT / ROSTFREI
PIROETTAMENTO A DOPPIA CORONA DI SFERE, SUPPORTI IN LAMIERA D'ACCIAIO STAMPATA ZINCATO-CROMATO / INOXROULETTE PIVOTANTE 360°
AVEC PLAQUE OU AVEC TROU CENTRAL
LENKROLLE 360°
MIT PLATTE ODER MIT ZENTRALE-LOCH
RUOTA GIREVOLE 360°
A PIASTRA O A FORO PASSANTEROULETTE PIVOTANTE 360°, AVEC PLAQUE / TROU
+ FREIN AVANT "TOTAL" (ROUE + PIVOTEMENT)
LENKROLLE 360°, MIT PLATTE / LOCH
+ VORNE-BREMSE "TOTAL" (RAD + DREHUNG)
RUOTA GIREVOLE 360°, A PIASTRA / FORO
+ FRENO ANTERIORE "TOTAL" (RUOTA + ROTAZIONE)ROULETTE FIXE, AVEC PLAQUE / TROU
BOCKROLLE, MIT PLATTE / LOCH
RUOTA FISSA, A PIASTRA / FOROROULETTE FIXE, AVEC PLAQUE
+ FREIN (ROUE)
BOCKROLLE, MIT PLATTE
+ BREMSE (RAD)
RUOTA FISSA, A PIASTRA
+ FRENO (RUOTA)

SÉRIE H 'MEDIA'

page 3.10-3.13



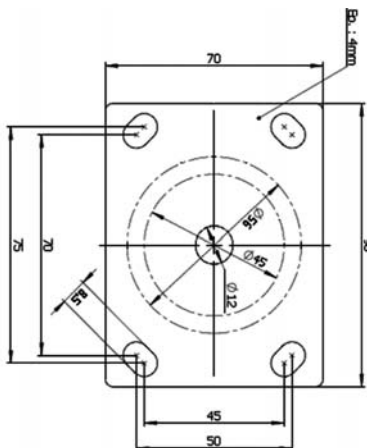
120 kg



PIVOTEMENT SUR ROULEMENT À BILLES 2RS, SUPPORT EN NYLON RENFORCÉ AVEC DES FIBRES DE VERRE, PROTÉGÉE CONTRE LA POUSSIÈRE ET L'ASPERSION D'EAU, PRÉVU POUR LA STÉRILISATION VAPEUR (+110°C)

SCHWENKLAGER MIT KUGELLAGER 2RS, GEHÄUSE AUS NYLON MIT GLASFASERVERSTÄRKTEM VERBINDUNG, STAUB- UND WASSERGESCHÜTZT, AUCH FÜR DAMPFSTERILISATION (+110°C)

PIROETTAMENTO SU CUSCINETTO A SFERE 2RS, SUPPORTI IN NYLON RINFORZATO CON FIBRA DI VETRO, PROTETTO CONTRO LA POLVERE E LE ASPERSIONI DI ACQUA, PREVISTA PER LA STERILIZZAZIONE CON VAPORE (+110°C)

ROULETTE PIVOTANTE 360°
AVEC PLAQUE OU AVEC TROU CENTRAL
LENKROLLE 360°
MIT PLATTE ODER MIT ZENTRALE-LOCH
RUOTA GIREVOLE 360°
A PIASTRA O A FORO PASSANTEROULETTE PIVOTANTE 360°, AVEC PLAQUE / TROU
+ FREIN AVANT "TOTAL" (ROUE + PIVOTEMENT)
LENKROLLE 360°, MIT PLATTE / LOCH
+ VORNE-BREMSE "TOTAL" (RAD + DREHUNG)
RUOTA GIREVOLE 360°, A PIASTRA / FORO
+ FRENO ANTERIORE "TOTAL" (RUOTA + ROTAZIONE)ROULETTE PIVOTANTE 360°, AVEC PLAQUE /
TROU + BLOCAGE DE DIRECTION
LENKROLLE 360°, MIT PLATTE / LOCH
+ RICHTUNGSFESTSTELLER
RUOTA GIREVOLE 360°, A PIASTRA / FORO
+ BLOCCAGGIO DIREZIONALE



SUPPORTS

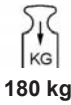
GEHÄUSE

SUPPORTI

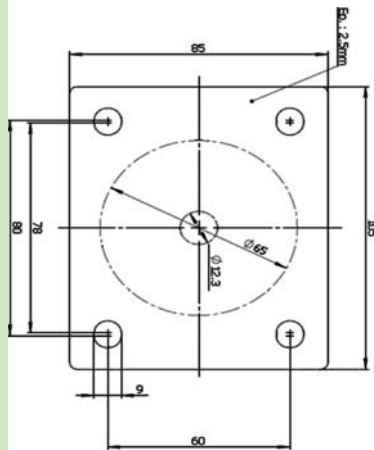
HOUSING

SÉRIE 7 'LEGER'

page 5.1-5.21

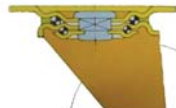


PIVOTEMENT SUR DOUBLE RANGÉE DE BILLES, SUPPORT EN ACIER ZINGUÉ-PROMATISÉ / INOXYDABLE

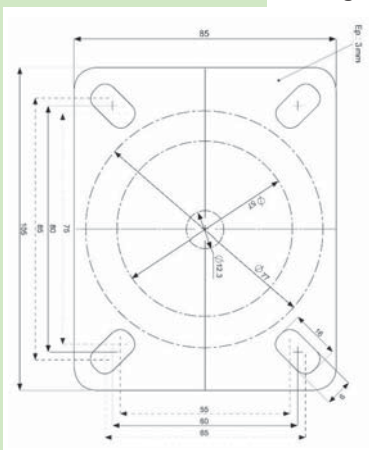
SCHWENKLAGER MIT ZWEIFACHEM KUGELKRANZ, GEHÄUSE AUS STAHLBLECH VERZINKT-PROMATISIERT / ROSTFREI
PIROETTAMENTO A DOPPIA CORONA DI SFERE, SUPPORTI IN LAMIERA D'ACCIAIO STAMPATA ZINCATO-CROMATO / INOXROULETTE PIVOTANTE 360°
AVEC PLAQUE OU AVEC TROU CENTRAL
LENKROLLE 360°
MIT PLATTE ODER MIT ZENTRALE-LOCH
RUOTA GIREVOLE 360°
A PIASTRA O A FORO PASSANTEROULETTE PIVOTANTE 360°, AVEC PLAQUE / TROU
+ FREIN AVANT "TOTAL" (ROUE + PIVOTEMENT)
LENKROLLE 360°, MIT PLATTE / LOCH
+ VORNE-BREMSE "TOTAL" (RAD + DREHUNG)
RUOTA GIREVOLE 360°, A PIASTRA / FORO
+ FRENO ANTERIORE "TOTAL" (RUOTA + ROTAZIONE)ROULETTE FIXE, AVEC PLAQUE
BOCKROLLE, MIT PLATTE
RUOTA FISSA, A PIASTRA

SÉRIE 5 'MEDIA'

page 5.1-5.21

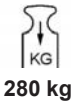


PIVOTEMENT SUR DOUBLE RANGÉE DE BILLES, SUPPORT EN ACIER ZINGUÉ-PROMATISÉ / INOXYDABLE

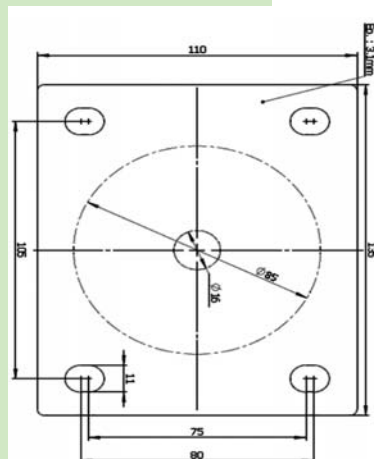
SCHWENKLAGER MIT ZWEIFACHEM KUGELKRANZ, GEHÄUSE AUS STAHLBLECH VERZINKT-PROMATISIERT / ROSTFREI
PIROETTAMENTO A DOPPIA CORONA DI SFERE, SUPPORTI IN LAMIERA D'ACCIAIO STAMPATA ZINCATO-CROMATO / INOXROULETTE PIVOTANTE 360°
AVEC PLAQUE OU AVEC TROU CENTRAL
LENKROLLE 360°
MIT PLATTE ODER MIT ZENTRALE-LOCH
RUOTA GIREVOLE 360°
A PIASTRA O A FORO PASSANTEROULETTE PIVOTANTE 360°, AVEC PLAQUE / TROU
+ FREIN AVANT RÉGLABLE "TOTAL" (ROUE + PIVOTEMENT)
LENKROLLE 360°, MIT PLATTE / LOCH + VORNE-BREMSE-
EINSTELLUNGS "TOTAL" (RAD + DREHUNG)
RUOTA GIREVOLE 360°, A PIASTRA / FORO + FRENO
ANTERIORE REGOLABILE "TOTAL" (RUOTA + ROTAZIONE)ROULETTE FIXE, AVEC PLAQUE
BOCKROLLE, MIT PLATTE
RUOTA FISSA, A PIASTRAROULETTE PIVOTANTE 360°, AVEC PLAQUE
+ BLOCCAGE DE DIRECTION
LENKROLLE 360°, MIT PLATTE
+ RICHTUNGSFESTSTELLER
RUOTA GIREVOLE 360°, A PIASTRA
+ BLOCCAGGIO DIREZIONALEsur demande
auf AnfrageROULETTE FIXE, AVEC PLAQUE
+ FREIN (ROUE)
BOCKROLLE, MIT PLATTE
+ BREMSE (RAD)
RUOTA FISSA, A PIASTRA
+ FRENO (RUOTA)

SÉRIE 8 'MEDIA'

page 5.1-5.21



PIVOTEMENT SUR DOUBLE RANGÉE DE BILLES, SUPPORT EN ACIER ZINGUÉ-PROMATISÉ / INOXYDABLE

SCHWENKLAGER MIT ZWEIFACHEM KUGELKRANZ, GEHÄUSE AUS STAHLBLECH VERZINKT-PROMATISIERT / ROSTFREI
PIROETTAMENTO A DOPPIA CORONA DI SFERE, SUPPORTI IN LAMIERA D'ACCIAIO STAMPATA ZINCATO-CROMATO / INOXROULETTE PIVOTANTE 360°
AVEC PLAQUE OU AVEC TROU CENTRAL
LENKROLLE 360°
MIT PLATTE ODER MIT ZENTRALE-LOCH
RUOTA GIREVOLE 360°
A PIASTRA O A FORO PASSANTEROULETTE PIVOTANTE 360°, AVEC PLAQUE / TROU
+ FREIN AVANT "TOTAL" (ROUE + PIVOTEMENT)
LENKROLLE 360°, MIT PLATTE / LOCH
+ VORNE-BREMSE "TOTAL" (RAD + DREHUNG)
RUOTA GIREVOLE 360°, A PIASTRA / FORO
+ FRENO ANTERIORE "TOTAL" (RUOTA + ROTAZIONE)ROULETTE FIXE, AVEC PLAQUE
BOCKROLLE, MIT PLATTE
RUOTA FISSA, A PIASTRA



SUPPORTS

GEHÄUSE

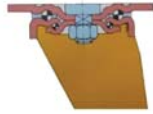
SUPPORTI

HOUSING

SÉRIE 9 'EXTRA'

page 6.1-6.11

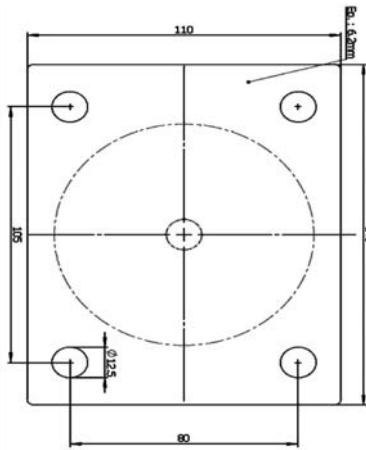
1500 kg



LARGE PALIER DE PIVOTEMENT SUR DOUBLE RANGÉE DE BILLES, INDÉFORMABLE, SUPPORT EN ACIER TREMPÉ RENFORCÉ, ZINGUÉ-PROMATISÉ / INOXYDABLE

BREITES SCHWENKLÄGER MIT ZWEIFACHEM KUGELKRANZ, VERSCHLEISSFEST, GEHÄUSE AUS GEHÄRTETEM STAHL, VERZINKT-PROMATISIERT / ROSTFREI

GRANDE PIROETTAMENTO A DOPPIA CORONA DI SFERE, INALTERABILE, SUPPORTI SU PISTE LAMIERA D'ACCIAIO TEMPERATO, ZINCATO-CROMATO / INOX



ROULETTE PIVOTANTE 360°, AVEC PLAQUE
LENKROLLE 360°, MIT PLATTE
RUOTA GIREVOLE 360°, A PIASTRA



ROULETTE PIVOTANTE 360°, AVEC PLAQUE, + FREIN ARRIÈRE RÉGLABLE "TOTAL" (ROUE + PIVOTEMENT)
LENKROLLE 360°, MIT PLATTE + HINTER-BREMSE-EINSTELLUNGS "TOTAL" (RAD + DREHUNG)
RUOTA GIREVOLE 360°, A PIASTRA + FRENO POSTERIORE REGOLABILE "TOTAL" (RUOTA + ROTAZIONE)



ROULETTE FIXE, AVEC PLAQUE
BOCKROLLE, MIT PLATTE
RUOTA FISSA, A PIASTRA



SÉRIE TH 'EXTRA'

page 6.1-6.11

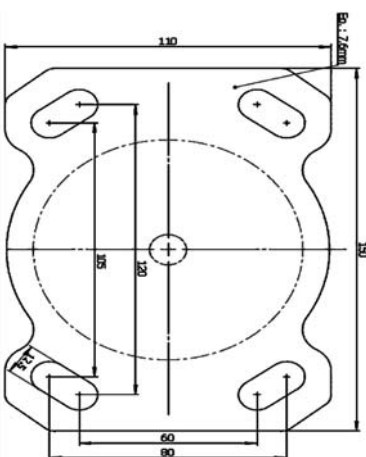
2700 kg



LARGE PALIER DE PIVOTEMENT AXIAL SUR RANGÉE DE BILLES ET ROUEMENTS CONIQUES, INDÉFORMABLE, SUPPORT EN ACIER TREMPÉ RENFORCÉ, PROMAT-ZINGUÉ

BREITES SCHWENKLÄGER MIT AXIAL-KUGELKRANZ UND KEGELROLLENLAGER, VERSCHLEISSFEST, GEHÄUSE AUS GEHÄRTETEM STAHL, PROMAT-VERZINKT

GRANDE PIROETTAMENTO SU CUSCINETTO ASSIALE A SFERE E CUSCINETTO A RULLI CONICI, INALTERABILE, SUPPORTI SU PISTE LAMIERA D'ACCIAIO TEMPERATO, ZINCATO



ROULETTE PIVOTANTE 360°, AVEC PLAQUE
LENKROLLE 360°, MIT PLATTE
RUOTA GIREVOLE 360°, A PIASTRA



ROULETTE PIVOTANTE 360°, AVEC PLAQUE + FREIN ARRIÈRE "TOTAL" (ROUE + PIVOTEMENT)
LENKROLLE 360°, MIT PLATTE + HINTER-BREMSE "TOTAL" (RAD + DREHUNG)
RUOTA GIREVOLE 360°, A PIASTRA + FRENO POSTERIORE "TOTAL" (RUOTA + ROTAZIONE)



ROULETTE FIXE, AVEC PLAQUE
BOCKROLLE, MIT PLATTE
RUOTA FISSA, A PIASTRA



ROULETTE PIVOTANTE 360°, AVEC PLAQUE + BLOCCAGE DE DIRECTION
LENKROLLE 360°, MIT PLATTE + RICHTUNGSFESTSTELLER
RUOTA GIREVOLE 360°, A PIASTRA + BLOCCAGGIO DIREZIONALE



sur demande auf Anfrage

SÉRIE WP/LT 'MAXI'

page 6.1-6.11

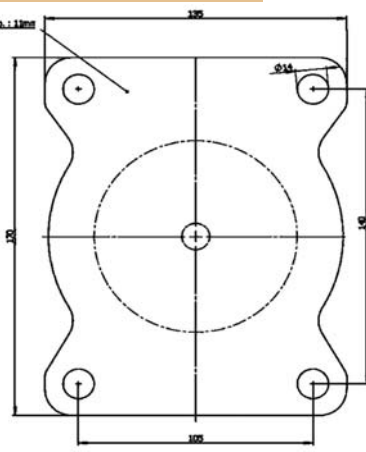
6500 kg



LARGE PALIER DE PIVOTEMENT AXIAL SUR RANGÉE DE BILLES ET ROUEMENTS CONIQUES, INDÉFORMABLE, SUPPORT EN ACIER TREMPÉ RENFORCÉ, PROMAT-ZINGUÉ

BREITES SCHWENKLÄGER MIT AXIAL-KUGELKRANZ UND KEGELROLLENLAGER, VERSCHLEISSFEST, GEHÄUSE AUS GEHÄRTETEM STAHL, PROMAT-VERZINKT

GRANDE PIROETTAMENTO SU CUSCINETTO ASSIALE A SFERE E CUSCINETTO A RULLI CONICI, INALTERABILE, SUPPORTI SU PISTE LAMIERA D'ACCIAIO TEMPERATO, ZINCATO



ROULETTE PIVOTANTE 360°, AVEC PLAQUE
LENKROLLE 360°, MIT PLATTE
RUOTA GIREVOLE 360°, A PIASTRA



ROULETTE PIVOTANTE 360°, AVEC PLAQUE + FREIN ARRIÈRE "TOTAL" (ROUE + PIVOTEMENT)
LENKROLLE 360°, MIT PLATTE + HINTER-BREMSE "TOTAL" (RAD + DREHUNG)
RUOTA GIREVOLE 360°, A PIASTRA + FRENO POSTERIORE "TOTAL" (RUOTA + ROTAZIONE)



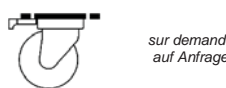
ROULETTE FIXE, AVEC PLAQUE
BOCKROLLE, MIT PLATTE
RUOTA FISSA, A PIASTRA



ROULETTE PIVOTANTE 360°, AVEC PLAQUE
LENKROLLE 360°, MIT PLATTE
RUOTA GIREVOLE 360°, A PIASTRA



ROULETTE PIVOTANTE 360°, AVEC PLAQUE + BLOCCAGE DE DIRECTION
LENKROLLE 360°, MIT PLATTE + RICHTUNGSFESTSTELLER
RUOTA GIREVOLE 360°, A PIASTRA + BLOCCAGGIO DIREZIONALE



sur demande auf Anfrage

ROULETTE FIXE, AVEC PLAQUE
BOCKROLLE, MIT PLATTE
RUOTA FISSA, A PIASTRA

